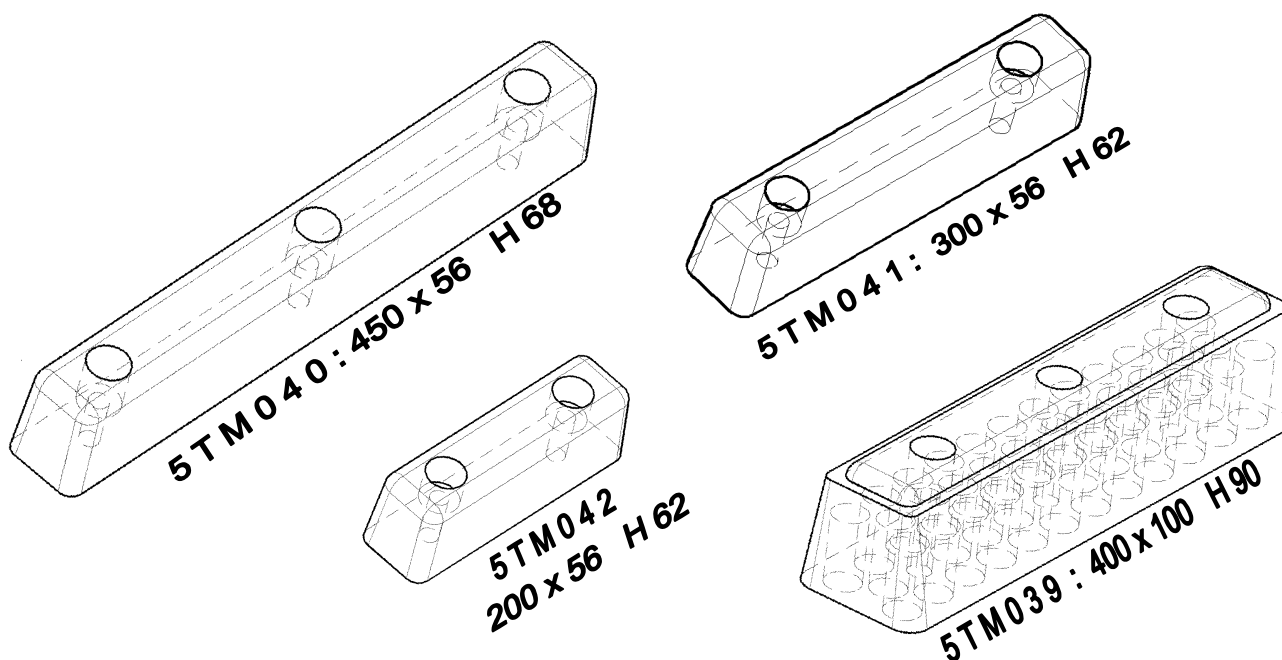




ARTICOLI IN GOMMA

TAMPONI PARACOLPI

utilizzati sul lato posteriore di veicoli industriali per ammortizzare l'urto contro le banchine di carico-scarico e consentire il movimento verticale al variare del carico sui mezzi.



La **QUALITA'** della **GOMMA** utilizzata garantisce elevata resistenza e buona elasticità, per assorbire gli urti e proteggere i veicoli.

I **RINFORZI METALLICI** sono saldamente attaccati alla gomma stessa sviluppando al massimo le loro funzioni.

Codice	Descrizione	Interasse fori	Peso Kg
5TM039	TAMPONE 400x100 x90h con fori	130 (viti 14)	3,00
5TM039/1	TAMPONE 400x100 x90h pieno	130 (viti 14)	3,60
5TM040	TAMPONE 450x56 x68h	185 (viti 12)	2,15
5TM041	TAMPONE 300x56 x62h barra	200 (viti 12)	1,13
5TM042	TAMPONE 200x56 x62h	120 (viti 12)	0,75
5TM043	TAMPONE 160x45 x73h	115 (viti 10)	0,48
5TM044	TAMPONE 400x300x40h	200 (viti 12)	4,20
5TM062	TAMPONE 60x42 x48h	2,5 (viti 8)	0,114
5TM050	TAMPONE 50x30 x27h	2,5 (viti 8)	0,054

FAGOM sas di Ricci Raffaella & C. P.I. 03478380409
Via F. Parri 931 - 47023 - CESENA (FC) - Tel/Fax (0547) 335401
e_mail: fagom@fagom.it www.fagom.it